

## Tadns 82,5 m<sup>3</sup>

Lateral Discharge Covered Hopper  
Wagon-trémie Couvert, Latéral  
Beidseitige Entladung Trichterwagen



### Données Techniques

Volume  
Longueur hors tout  
Distance essieux ext.  
Charge utile  
Tare  
Charge / essieu  
Frein

### Technical Details

Volume  
Length over buffers  
Outer axle distance  
Payload  
Tare weight  
Axle load  
Brake

### Technische Daten

Volumen 82,5 m<sup>3</sup>  
Länge über Puffer 19 040 mm  
Äusserer Achsabstand 15 800 mm  
Zuladung 66,2 T  
Eigengewicht 23,8 T  
Radsatzlast 22,5 T  
Bremsen Knorr KE-GP (K)

**Net Payload  
66,2 T**

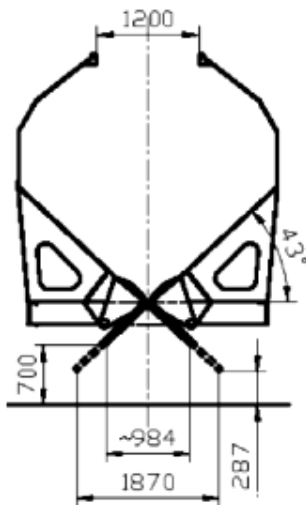
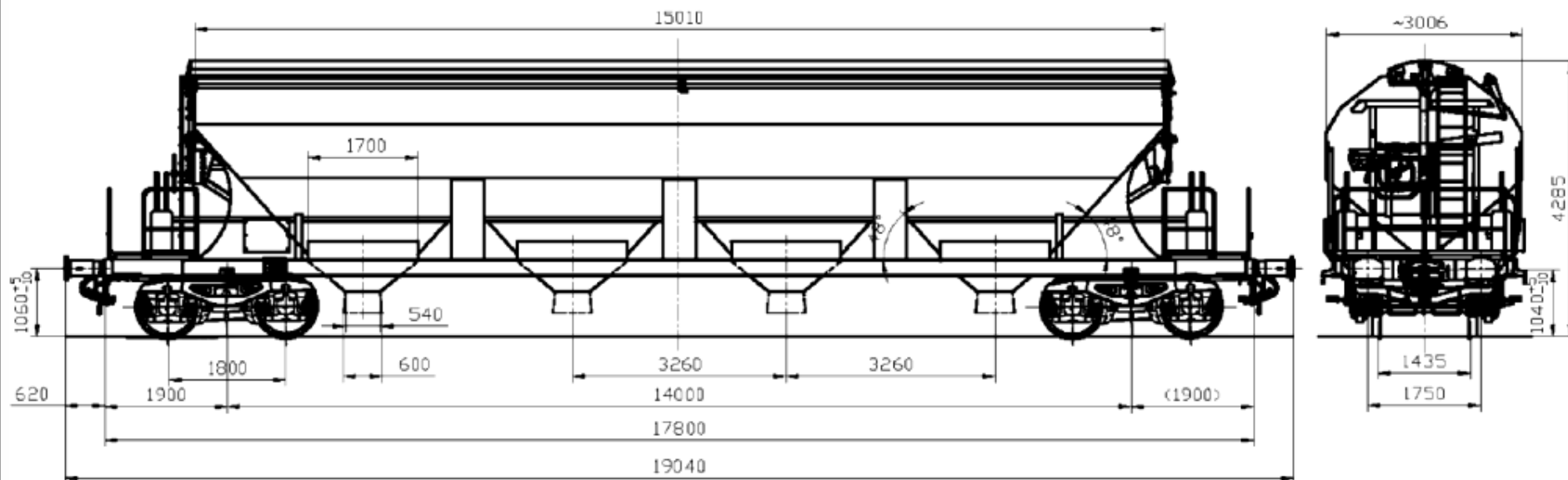
	A	B	C	D
S	40,2	48,2	58,2	66,2
120			00,0	

14SA0922AS

**T**

# Tadns 82,5 m<sup>3</sup>

Lateral Discharge Covered Hopper  
Wagon-trémie Couvert, Latéral  
Beidseitige Entladung Trichterwagen



14SA0922AS

