

TECHNISCHE DATEN

1. ALLGEMEINES

Eigengewicht

ca. 36,1 t

erstes Baujahr

2001

Bremse

KE-GP 16"

Vorbereitung für AK

Stufe 14

kleinster Bogenhalbmesser

35 m

Lastgrenzen

	A	B	C	D
S	27,9 t	35,9 t	45,9 t	53,9 t
120	00,0 t			

Sonderausstattung:

Radsatzlast

22,5 t

Crashpuffer IP 250-A

250 KJ / Puffer

2. LAUFWERK

Drehgestell

Y 25 Lsd 1 (DB 628)

Schraubenfedern

3. TANK

Fassungsvermögen

104 m³

Werkstoff

P355NL2

Berechnungsdruck (RID)

26 bar

Sonnenschutzdach

Prüf-Überdruck

-1 / +26 bar

Berechnungstemperatur

-40 / +50°C

4. FÜLL- UND ENTLEREINRICHTUNG

Tanksohle

Flüssigphase: Gestra-BV, Schnellschluss mech., pneum. HWV 55/1P (BV 79) DN 80

T-Stück DN 80

Auslaufarmatur DN 80

Gasphase: Gestra-BV, Schnellschluss mech., pneum. HWV 55/1P (BV 79) DN 80

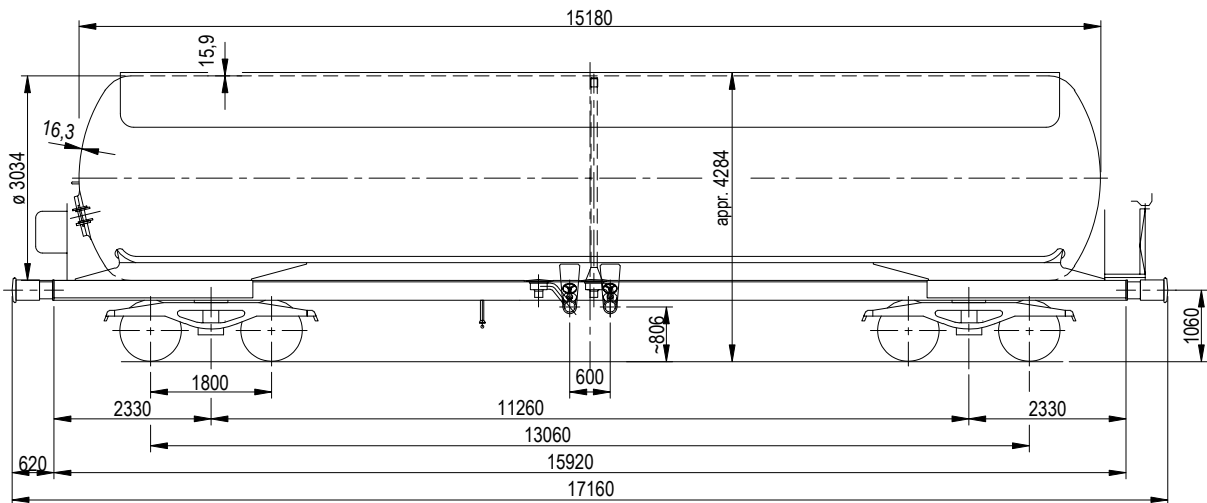
T-Stück DN 80

Auslaufarmatur DN 80 mit Adapter DN 50



104 m³ - GAS TANK WAGON

TANK WAGON
TYPE
7497.83



TECHNICAL DATA

1. GENERAL DATA

Tare weight	appr. 36,1 t	First year of construction	2001
		Brake	KE-GP 16"
		Designed for fitting of automatic coupler	Plan 14
		min. curve radius	35 m
		<u>SPECIAL EQUIPMENT</u>	
		Crash Buffer IP 250-A	250 KJ / Buffer

	A	B	C	D
Pay loads	27,9 t	35,9 t	45,9 t	53,9 t
	120 00,0 t			

Axle load 22,5 t

2. RUNNING GEAR

Bogie Y 25 Lsd 1 (DB 628) Helical springs

3. TANK

Capacity	104 m ³	Material	P355NL2
Design pressure (RID)	26 bar	Sun shield	
Test overpressure	-1 / +26 bar		
Design temperature	-40 / +50°C		

4. FILLING AND DISCHARGING EQUIPMENT

Tank bottom

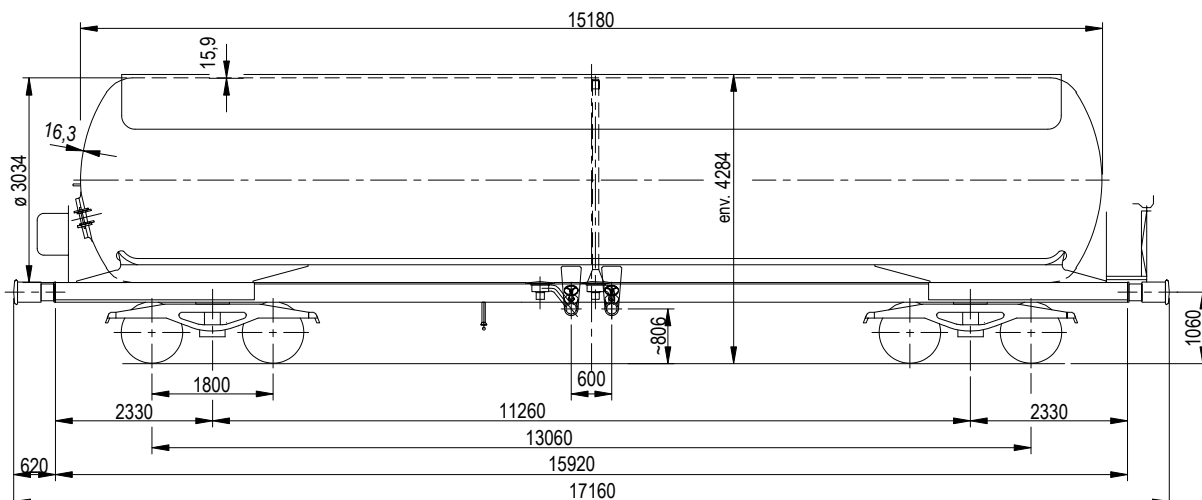
Liquid phase:	Gestra exess foot valve, quick acting, mech. pneum. HWV 55/1P (BV 79)	DN 80
	T-piece	DN 80
	Discharge valves	DN 80
Vapour phase:	Gestra exess foot valve, quick acting, mech. pneum. HWV 55/1P (BV 79)	DN 80
	T-piece	DN 80
	Discharge valves	DN 80 with Adapter DN 50



WAGON CITERNE - 104 m³

WAGON CITERNE
TYPE

7497.83



CARACTERISTIQUES TECHNIQUES

1. GENERALITES

Tare moyenne

env. 36,1 t

Année de construction

2001

Frein

KE-GP 16"

Prédisposition attelage automatique

Oui

Rayon de courbure

35 m

Charges

	A	B	C	D
S	27,9 t	35,9 t	45,9 t	53,9 t
120	00,0 t			

Charge par essieu

22,5 t

EQUIPEMENT SPÉCIAL

Tampon crash IP 250-A

250 KJ / Tampon

2. CHASSIS

Bogie

Y 25 Lsd 1 (DB 628)

Ressorts hélicoïdaux

3. CITERNE

Capacité

104 m³

Matière

P355NL2

Pression de calcul (RID)

26 bar

Pare-soleil

Pression d'épreuve

-1 / +26 bar

Température de calcul

-40 / +50°C

4. EQUIPEMENTS DE REMPLISSAGE ET DE VIDANGE

Partie basse

Phase liquide: Obturateur à fermeture rapide Gestra, méc. pneum. HWV 55/1P (BV 79) DN 80

Té de vidange DN 80

Vannes DN 80

Phase gaz: Obturateur à fermeture rapide Gestra, méc. pneum. HWV 55/1P (BV 79) DN 80

Té de vidange DN 80

Vannes DN 80 avec Adaptateur DN 50